

ТУ 2248 – 032 – 00284581 – 98



Используется для зачистки армированных труб от слоя алюминиевой фольги перед выполнением стыковой сварки в раструб.

Таблица 39 – Зачистка

Код	D	упаковка шт.	Вес
	мм		кг
ЗЧ 20 – 25	20 – 25	1	0,180
ЗЧ 32 – 40	32 – 40	1	0,240
ЗЧ 50 – 63	50 – 63	1	0,305



Используется для разогрева трубы и фитинга из полипропилена при сварке в раструб.

Таблица 40 – Сменный нагреватель

Код	D	упаковка шт.	Вес
	мм		кг
СН 16	16	1	0,060
СН 20	20	1	0,115
СН 25	25	1	0,140
СН 32	32	1	0,180
СН 40	40	1	0,220
СН 50	50	1	0,370
СН 63	63	1	0,570
СН 75	75	1	0,730
СН 90	90	1	1,525
СН 110	110	1	1,640

ТУ 2248 – 032 – 00284581 – 98

СОДЕРЖАНИЕ

Нормативная документация.....	2
Труба PN 10.....	3
Труба PN 20.....	4
Труба армированная PN 25.....	5
Муфта.....	6
Муфта переходная.....	7
Муфта переходная ВН.....	8
Муфта комбинированная с внутренней резьбой.....	9
Муфта комбинированная с внутренней резьбой под ключ.....	10
Муфта комбинированная с наружной резьбой.....	11
Муфта комбинированная с наружной резьбой под ключ.....	12
Муфта с накидной гайкой.....	13
Муфта со штуцером с накидной гайкой.....	14
Разъёмное соединение.....	15
Американка внутренняя резьба.....	16
Американка наружная резьба.....	17
Угольник.....	18
Угольник 135°.....	19
Угольник внутренняя резьба.....	20
Угольник наружная резьба.....	21
Угольник с накидной гайкой.....	22
Тройник.....	23
Тройник переходной.....	24
Тройник с внутренней резьбой.....	25
Тройник с наружной резьбой.....	32
Тройник с накидной гайкой.....	27
Вентиль.....	28
Кран шаровой.....	29
Опора.....	30
Опора двойная.....	30
Пробка.....	31
Пробка резьбовая.....	31
Обвод.....	32
Фланцевая втулка трубная.....	32
Фланцевая втулка муфтовая.....	33
Компенсатор.....	34
Крестовина.....	34
Сварочный аппарат.....	35
Ножницы.....	35
Зачистка.....	36
Сменный нагреватель.....	36

НОРМАТИВНАЯ ДОКУМЕНТАЦИЯ.

СНиП 2.04.01-85* Внутренний водопровод и канализация зданий.
СП-40-101-96 Свод правил по проектированию и монтажу трубопроводов из полипропилена «Рандом сополимер»

СН 478-80 по проектированию и монтажу сетей водоснабжения и канализации из пластмассовых труб.

Технические условия изготовителя:

ТУ 2248-032-00284581-98 «Трубы напорные и соединительные детали к ним из сополимеров пропилена для систем холодного и горячего водоснабжения и отопления»

Разработчик: Научно-исследовательский институт санитарной техники (НИИсантехники), г. Москва, введены 01.12.98 г.

ГОСТАНДАРТ РОССИИ ВНИИСтандарт, зарегистрирован каталожный лист и внесен в реестр 24.12.1998 г. за № 200/020740.

Используемое сырье:

Марка материала: «Рандом сополимер» тип 3,
Borealis RA130E-1498-белый, Borealis RA130E-8427-серый.

Изготовитель: «Borealis group», Finland, <http://www.borealisgroup.com>.

Сертификат соответствия:

№ РОСС RU.АЯ12.Н01604 от 11.03.2002 на основании протокола испытаний № 09/3 от 07.03.2002 ИЦ «Сантехоборудование» НИИСантехники (ГОСТ Р RU.9001.6.2.0004).

Гигиеническое заключение на продукцию:

№ 77.01.06.224.П.05839.03.2 от 05.03.2002 г. на основании протокола исследований ИЦ ЦГСЭН в г. Москва № 0357/6 от 21.02.2002

Реквизиты изготовителя:

ИНН 6646009425, 620012, г. Екатеринбург, ул. Кузнецова, д. 8,
тел. (343) 330-32-01, 339-88-81, 339-87-88, www.megaterm.ru,
e-mail: megaterm@r66.ru

Расчетный счет 40702810910010139739 в ОАО Банк «Северная Казна»,
к/счет 30101810100000000854, БИК 046551854.

Производитель оставляет за собой право изменять количество продукции в пакете и коробке, а также изменять размеры фитингов и труб, не влияющих на качество продукции.

Производителем разработана система русскоязычных артикулов продукции, код продукции представляет собой аббревиатуру из первых букв полного названия изделия, например: муфта разъёмная наружная резьба 20 – 1/2" в обозначении изготовителя имеет вид МРНР 20 – 1/2.



Комплект сварочного оборудования включает:

- Сварочный аппарат;
- Ножницы РЗК 16 – 40 (см. табл. 38);
- Сменные нагреватели СН 16 – СН 40 (см. табл. 40);
- Шестигранный ключ;
- Струбцина;
- Уровень;
- Используется для монтажа полипропиленовых трубопроводов.

Таблица 37 – Комплект сварочного оборудования

Код	W	упаковка шт.	Вес кг
СВА 1400	1400	1	8,75
СВА 1500	1500	1	12,00

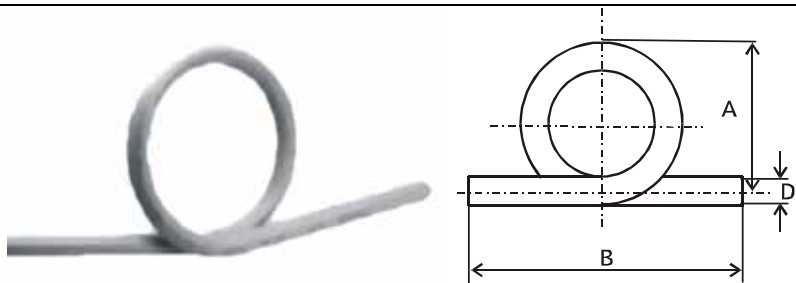


Используются для резки полипропиленовых труб.

Таблица 38 – Ножницы

Код		D	упаковка шт.	Вес
		мм		кг
РЗК 16 – 40	M1	до 42	1	0,310
РЗК 32 – 63	M2	до 63	1	1,215

ТУ 2248 – 032 – 00284581 – 98

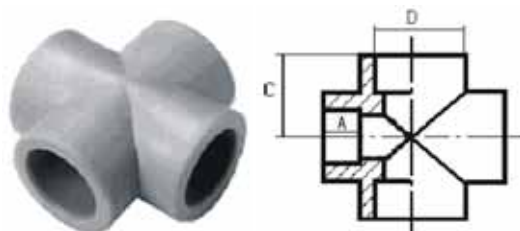


Область применения: трубопроводы систем холодного, горячего водоснабжения и отопления. Варианты исполнения: белый, серый цвет.

Используется для компенсации температурного расширения полипропиленового трубопровода.

Таблица 35 – Компенсатор

Код	D	PN	A	B	упаковка шт.	Вес кг
	мм		мм	мм		
Кмп 20	20	20	200,0	420,0	1	0,172
Кмп 25	25	20	205,0	410,0	1	0,266
Кмп 32	32	20	215,0	400,0	1	0,434
Кмп 40	40	20	275,0	420,0	1	0,805



Область применения: трубопроводы систем холодного, горячего водоснабжения и отопления.

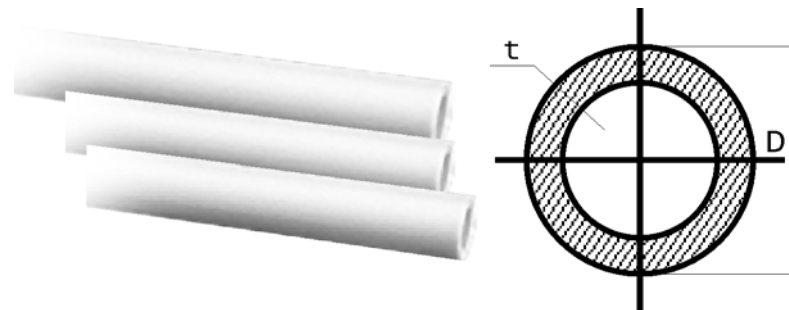
Варианты исполнения: белый, серый цвет.

Используется для X-образной разводки труб из полипропилена.

Таблица 36 – Крестовина

Код	D	A	C	упаковка шт.	Вес кг
	мм	мм	мм		
Крс 20	20	14,5	25,6	25	0,022
Крс 25	25	18,0	32,0	25	0,040
Крс 32	32	21,0	38,0	15	0,055
Крс 40	40	24,0	45,0	10	0,075
Крс 32 – 20 пер.	32 / 20	18 / 15	40	20	0,060

ТУ 2248 – 032 – 00284581 – 98

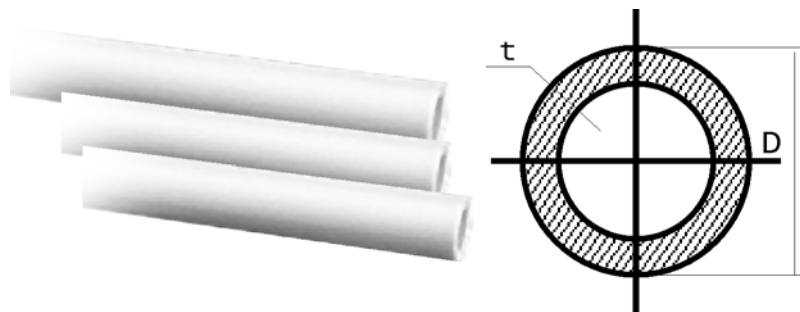


Область применения: трубопроводы системы холодного водоснабжения с номинальным давлением (PN) не более 10 атм.

Варианты исполнения: белый, серый цвет.

Таблица 1 – Труба PN 10

Код	D	t	L	упаковка м	Вес кг/м
	мм	мм	мм		
T6 PN10 20	20	1,9	4000	100	0,107
T6 PN10 25	25	2,3	4000	60	0,164
T6 PN10 32	32	3,0	4000	40	0,267
T6 PN10 40	40	3,7	4000	24	0,412
T6 PN10 50	50	4,6	4000	16	0,638
T6 PN10 63	63	5,8	4000	12	1,01
T6 PN10 75	75	6,9	4000	8	1,42
T6 PN10 90	90	8,2	4000	4	2,03
T6 PN10 110	110	10,0	4000	4	3,01

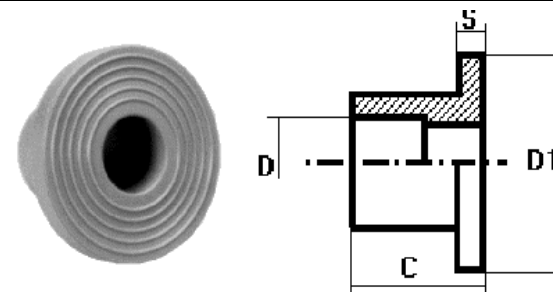


Область применения: трубопроводы систем холодного, горячего водоснабжения.

Варианты исполнения: белый, серый цвет.

Таблица 2 – Труба PN 20

Код	D	t	L	упаковка	Вес
	мм	мм	мм	м	кг/м
T6 PN20 20	20	3,4	4000	120-150	0,172
T6 PN20 25	25	4,2	4000	75	0,266
T6 PN20 32	32	5,4	4000	48-60	0,434
T6 PN20 40	40	6,7	4000	40	0,671
T6 PN20 50	50	8,4	4000	21	1,050
T6 PN20 63	63	10,5	4000	12	1,650
T6 PN20 75	75	12,5	4000	8	2,340
T6 PN20 90	90	15,0	4000	4	3,360
T6 PN20 110	110	18,4	4000	4	5,040



Область применения: трубопроводы систем холодного, горячего водоснабжения и отопления.

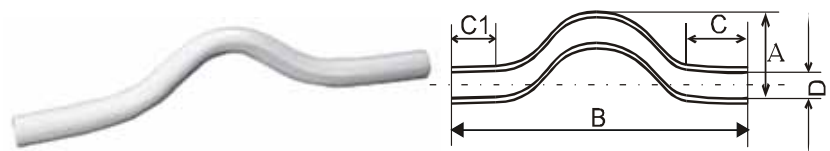
Варианты исполнения: белый, серый цвет.

Используется для фланцевого присоединения полипропиленовой трубы к стальному фланцу (завдвижке).

Таблица 34 – Фланцевая втулка муфтовая

Код	D	Dy (завдв)	C	D1	S	упаковка	Вес
	мм	мм	мм	мм	мм	шт.	кг
ФМ 40-90	40,0	50,0	36,0	90,0	12,5	10	0,080
ФМ 40-105	40,0	80,0	36,0	105,0	12,5	10	0,085
ФМ 50-90	50	80,0	40,0	90	12,5	10	0,090
ФМ 50-105	50,0	80,0	40,0	105,0	12,5	10	0,120
ФМ 63-105	63,0	80,0	42,0	105,0	13,5	5	0,180
ФМ 63-140	63,0	100,0	62,0	140,0	13,5	1	0,195
ФМ 75-140	75	100,0	50	140	12,5	1	0,240
ФМ 110	110	120	50	150	12,5	1	0,304

ТУ 2248 – 032 – 00284581 – 98

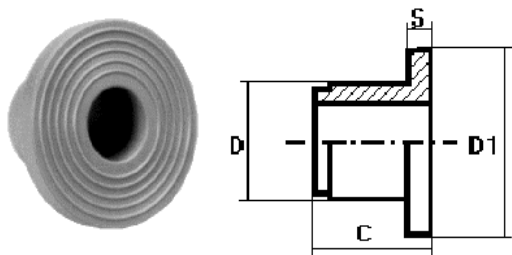


Область применения: трубопроводы систем холодного, горячего водоснабжения и отопления. Варианты исполнения: белый, серый цвет.

Используется для выполнения перекрещивания двух труб на одном уровне.

Таблица 32 – Обвод

Код	D	A	B	C	C1	упаковка шт.	Вес
	мм	мм	мм	мм	мм		кг
Обв 20	20	53	365	70	220	50	0,069
Обв 25	25	56	370	110	110	50	0,106
Обв 32	32	68	376	100	100	20	0,174



Область применения: трубопроводы систем холодного, горячего водоснабжения и отопления.

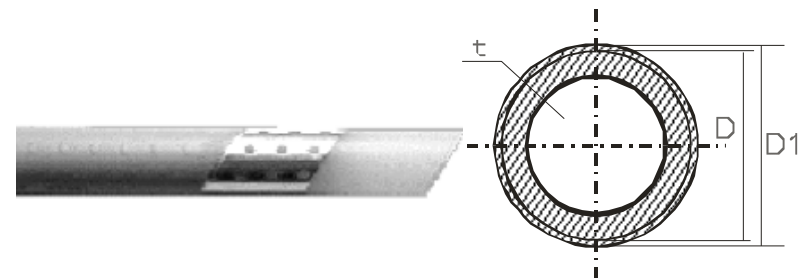
Варианты исполнения: белый, серый цвет.

Используется для фланцевого присоединения полипропиленовой трубы к стальному фланцу (завдвижке).

Таблица 33 – Фланцевая втулка трубная

Код	D	Dy (завдв)	C	D1	S	упаковка шт.	Вес
	мм	мм	мм	мм	мм		кг
ФТ 50-90	50,0	50,0	60,0	90,0	12,5	5	0,104
ФТ 63-90	63	80	63	90	12,5	5	0,130
ФТ 63-105	63,0	80,0	62,0	105,0	13,5	5	0,165
ФТ 75-105	75	80	68	105	12,5	5	0,170
ФТ 75-140	75,0	100,0	70,0	140,0	12,5	1	0,304
ФТ 90	90,0	100,0	74,0	140,0	12,5	1	0,415
ФТ 110	110	120	80	150	12,5	1	0,450

ТУ 2248 – 032 – 00284581 – 98



Область применения: трубопроводы систем холодного, горячего водоснабжения и отопления с номинальным давлением 25 атм.

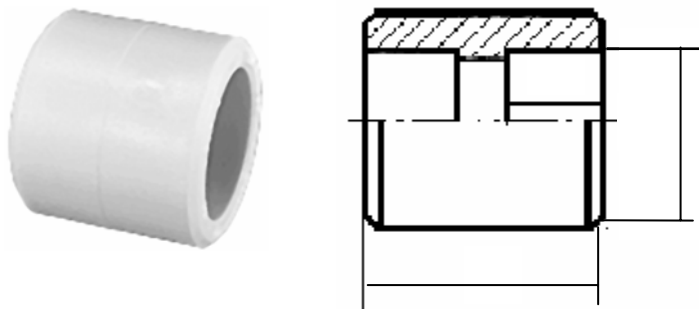
Варианты исполнения: белый, серый цвет;

При выполнении стыковой сварки производится предварительная зачистка отрезка трубы на глубину стыка при помощи зачистки.

Таблица 3 – Труба армированная PN 25

Код	D	t	L	D1	упаковка м	Вес
	мм	мм	мм	мм		кг/м
T6 PN25 20	20	2,8	4000	21,9	80	0,208
T6 PN25 25	25	3,5	4000	26,9	40	0,305
T6 PN25 32	32	4,5	4000	33,9	20	0,468
T6 PN25 40	40	5,6	4000	41,9	20	0,692
T6 PN25 50	50	6,9	4000	52,0	16	1,038
T6 PN25 63	63	8,7	4000	65,0	8	1,572
T6 PN25 75	75	10,4	4000	77,0	4	2,250
T6 PN25 90	90	12,5	4000	92,0	4	3,240
T6 PN25 110	110	15,2	4000	112,0	4	4,885

ТУ 2248 – 032 – 00284581 – 98



Область применения: трубопроводы систем холодного, горячего водоснабжения и отопления.

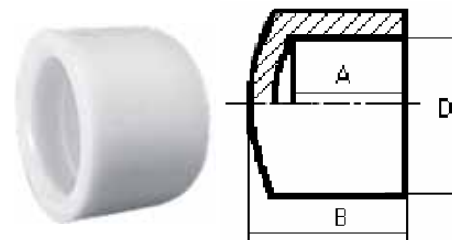
Варианты исполнения: белый, серый цвет.

Используется для соединения труб из полипропилена.

Таблица 4 – Муфта

Код	D	A	B	упаковка	Вес
	мм	мм	мм	шт.	кг
M 20	20	14,5	32,0	50	0,014
M 25	25	16,0	35,0	40	0,018
M 32	32	18,0	39,0	20	0,030
M 40	40	20,5	44,0	15	0,059
M 50	50	23,5	50,0	8	0,091
M 63	63	27,5	58,0	6	0,180
M 75	75	30,0	64,0	1	0,245
M 90	90	33,0	71,0	1	0,409
M 110	110	37,0	79,0	1	0,670

ТУ 2248 – 032 – 00284581 – 98



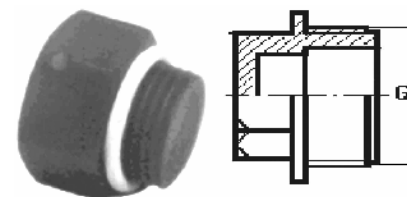
Область применения: трубопроводы систем холодного, горячего водоснабжения и отопления.

Варианты исполнения: белый, серый цвет.

Используется для заглушки полипропиленовых трубопроводов.

Таблица 30 – Пробка

Код	D	A	B	упаковка шт.	Вес
	мм	мм	мм		кг
П 20	20	14,5	26,0	100	0,010
П 25	25	16,0	29,0	80	0,015
П 32	32	18,0	32,0	40	0,028
П 40	40	20,5	39,5	30	0,100
П 50	50	23,5	47,0	10	0,155
П 63	63	27,5	55,0	10	0,170



Область применения: трубопроводы систем холодного, горячего водоснабжения и отопления.

Варианты исполнения: белый, серый цвет.

Используется для заглушки комбинированных трубопроводов.

Таблица 31 – Пробка резьбовая

Код	G	упаковка шт.	Вес
			кг
ПР 20	1/2"	100	0,010
ПР 25	3/4"	100	0,013
ПР 32	1"	50	0,018

ТУ 2248 – 032 – 00284581 – 98



Область применения: трубопроводы систем холодного, горячего водоснабжения и отопления.

Варианты исполнения: белый, серый цвет.
Используется для крепления трубопроводов.

Таблица 28 – Опора

Код	D	упаковка шт.	Вес
	мм		кг
О 16 (д/металлопластика)	16	100	0,004
О 20	20	100	0,005
О 25	25	100	0,006
О 32	32	50	0,008
О 34 (д/армир)	34	50	0,015
О 40	40	50	0,020
О 50	50	50	0,035
О 63	63	25	0,045



Область применения: трубопроводы систем холодного, горячего водоснабжения и отопления.

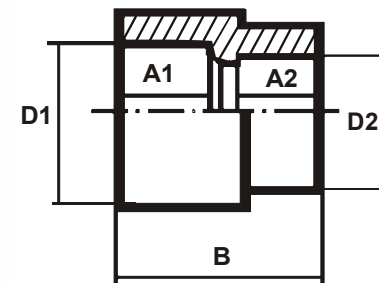
Варианты исполнения: белый, серый цвет.

Используется для крепления трубопроводов.

Таблица 29 – Опора двойная

Код	D	упаковка шт.	Вес
	мм		кг
ОО 20	2x20	50	0,010
ОО 25	2x25	40	0,015
ОО 32	2x32	20	0,020

ТУ 2248 – 032 – 00284581 – 98



Область применения: трубопроводы систем холодного, горячего водоснабжения и отопления.

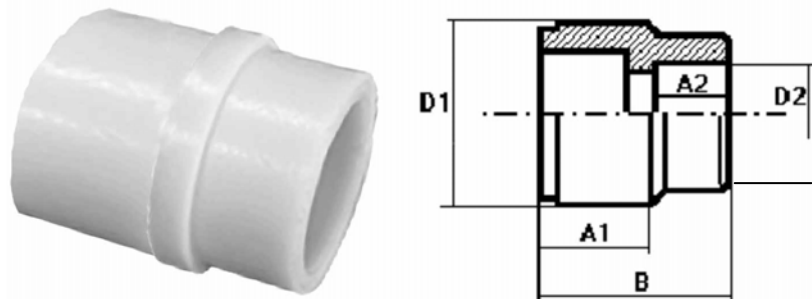
Варианты исполнения: белый, серый цвет.

Используется для соединения полипропиленовых труб разного диаметра.

Таблица 5 – Муфта переходная

Код	D1	D2	A1	A2	B	упаковка шт.	Вес
	мм	мм	мм	мм	мм		кг
МП 20-16	20	16	14,5	13,0	32,0	50	0,0125
МП 25-20	25	20	16,0	14,5	36,0	50	0,016
МП 25-16	25	16	14,5	45,0	36,0	50	0,025
МП 32-20	32	20	18,0	14,5	36,0	30	0,024
МП 32-25	32	25	18,0	16,0	37,0	30	0,028
МП 40-20	40	20	20,5	14,5	39,0	20	0,041
МП 40-25	40	25	20,5	16,0	39,0	20	0,047
МП 40-32	40	32	20,5	18,0	41,0	20	0,049
МП 50-20 н.в.	50	20	23,5	14,5	40,0	20	0,075
МП 50-25 н.в.	50	25	23,5	16,0	40,0	20	0,079
МП 50-32 н.в.	50	32	23,5	18,0	42,0	20	0,082
МП 50-40	50	40	23,5	17,0	46,0	15	0,088
МП 63-40	63	40	27,5	20,5	60,0	10	0,173
МП 63-50	63	50	27,5	23,5	63,0	8	0,178
МП 75-50 н.в.	75	50	30,0	23,5	71,0	штучно	0,225
МП 75-63	75	63	30,0	27,5	71,0	2	0,234
МП 90-63 н.в.	90	63	33,0	27,5	78,0	штучно	0,388
МП 90-75 н.в.	90	75	33,0	30,0	78,0	штучно	0,395

ТУ 2248 – 032 – 00284581 – 98



Область применения: трубопроводы систем холодного, горячего водоснабжения и отопления. Варианты исполнения: белый, серый цвет.

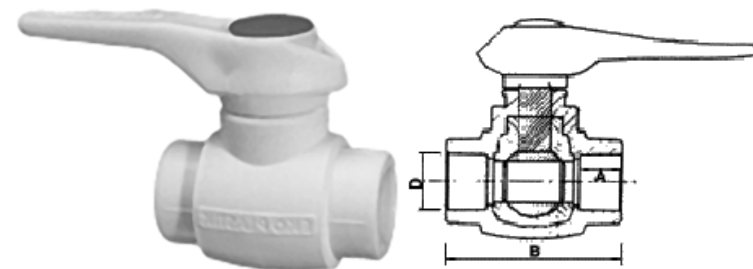
Переходный элемент, используется для соединения полипропиленовых труб разного диаметра.

Сварка производится в раструб фитинга большего диаметра.

Таблица 6 – Муфта переходная ВН

Код	D1	D2	A1	A2	B	упаковка шт.	Вес кг
	мм	мм	мм	мм			
МПВН 25-20	25	20	16,0	14,5	36,0	50	0,016
МПВН 32-20	32	20	18,0	14,5	36,0	50	0,024
МПВН 32-25	32	25	18,0	16,0	37,0	40	0,028
МПВН 40-20	40	20	20,5	14,5	39,0	30	0,041
МПВН 40-25	40	25	20,5	16,0	39,0	30	0,047
МПВН 40-32	40	32	20,5	18,0	41,0	30	0,049
МПВН 50-20	50	20	23,5	14,5	40,0	20	0,075
МПВН 50-25	50	25	23,5	16,0	40,0	20	0,079
МПВН 50-32	50	32	23,5	18,0	42,0	20	0,082
МПВН 50-40	50	40	23,5	17,0	46,0	15	0,088
МПВН 63-25	63	25	27,5	16,0	53,0	10	0,165
МПВН 63-32	63	32	27,5	18,0	60,0	10	0,168
МПВН 63-40	63	40	27,5	20,5	60,0	10	0,173
МПВН 63-50	63	50	27,5	23,5	63,0	8	0,178
МПВН 75-50	75	50	30,0	23,5	71,0	6	0,225
МПВН 75-63	75	63	30,0	27,5	71,0	6	0,234
МПВН 90-63	90	63	33,0	27,5	78,0	3	0,388
МПВН 90-75	90	75	33,0	30,0	78,0	5	0,395

ТУ 2248 – 032 – 00284581 – 98



Область применения: трубопроводы систем холодного, горячего водоснабжения и отопления.

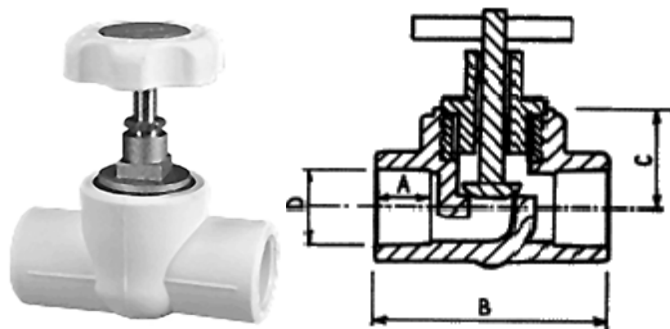
Варианты исполнения: белый, серый цвет.

Вариант исполнения металлических элементов – латунь АС-59 с никелевым покрытием.

Используется в качестве запорной арматуры для полипропиленового трубопровода.

Таблица 27 – Кран шаровой

Код	D	A	B	упаковка шт.	Вес кг
	мм	мм			
Ш 20	20	14,5	63,0	25	0,145
Ш 25	25	16,0	71,0	25	0,212
Ш 32	32	18,0	79,5	1	0,304
Ш 40	40	20,5	100,0	1	0,542
Ш 50	50	23,5	115,0	1	0,866
Ш 63	63	27,5	134,0	1	1,832
Ш 75	75	30,0	150,0	1	2,180



Область применения: трубопроводы систем холодного, горячего водоснабжения и отопления.

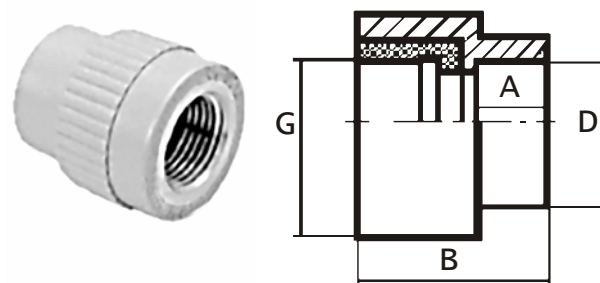
Варианты исполнения: белый, серый цвет.

Вариант исполнения металлических элементов – латунь АС-59 с никелевым покрытием.

Используется в качестве запорной арматуры для полипропиленового трубопровода.

Таблица 26 – Вентиль

Код	D	A	B	C	упаковка шт.	Вес
	мм	мм	мм	мм		кг
Внт 20	20	14,5	70,0	28,0	50	0,148
Внт 25	25	16,0	80,0	30,0	50	0,266
Внт 32	32	18,0	90,0	37,0	50	0,430
Внт 40	40	20,5	113,0	44,0	20	0,657
Внт 50	50	23,5	135,0	51,0	8	0,768
Внт 63	63	27,5	160,0	60,0	3	1,294



Область применения: трубопроводы систем холодного, горячего водоснабжения и отопления.

Варианты исполнения: белый, серый цвет.

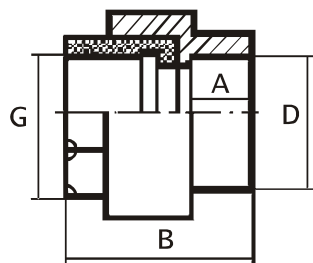
Вариант исполнения металлических элементов – латунь АС-59 с никелевым покрытием.

Используется для резьбового соединения полипропиленовой трубы со стальной трубой или с санитарным прибором.

Таблица 7 – Муфта комбинированная с внутренней резьбой

Код	D	G	A	B	упаковка шт.	Вес
	мм		мм	мм		кг
МВР 20-1/2"	20	1/2"	14,5	40,0	30	0,056
МВР 20-3/4"	20	3/4"	14,5	45,0	20	0,093
МВР 20-1"	20	1"	14,5	40,0	15	0,085
МВР 25-1/2"	25	1/2"	16,0	46,5	30	0,074
МВР 25-3/4"	25	3/4"	16,0	47,0	20	0,098
МВР 25-1"	25	1"	16,0	40,0	15	0,097
МВР 32-1/2"	32	1/2"	18,0	42,0	20	0,150
МВР 32-3/4"	32	3/4"	18,0	42,0	20	0,158
МВР 32-1"	32	1"	18,0	57,0	15	0,175

ТУ 2248 – 032 – 00284581 – 98



Область применения: трубопроводы систем холодного, горячего водоснабжения и отопления.

Варианты исполнения: белый, серый цвет.

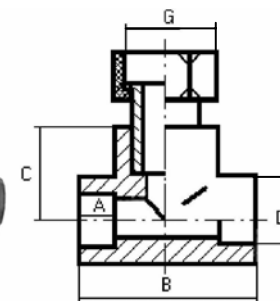
Вариант исполнения металлических элементов – латунь АС-59 с никелевым покрытием.

Используется для резьбового соединения полипропиленовой трубы со стальной трубой или с санитарным прибором.

Таблица 8 – Муфта комбинированная с внутренней резьбой под ключ

Код	D	G	A	B	Вариант исполнения	упаковка шт.	Вес кг
	мм		мм	мм			
МВР 32-1"	32	1"	18,0	57,0	под ключ	10	0,175
МВР 40-1"	40	1"	13,0	51,0	под ключ	10	0,105
МВР 40-1¼"	40	1¼"	20,5	69,0	под ключ	10	0,298
МВР 50-1½"	50	1½"	23,5	62,0	под ключ	5	0,363
МВР 63-2"	63	2"	27,5	106,0	под ключ	3	0,793
МВР 75-2½"	75	2½"	30,0	125,0	под ключ	3	0,952

ТУ 2248 – 032 – 00284581 – 98



Область применения: трубопроводы систем холодного, горячего водоснабжения.

Варианты исполнения: белый, серый цвет.

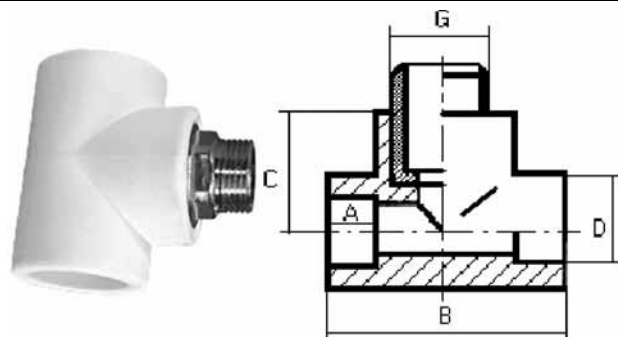
Вариант исполнения металлических элементов – латунь АС-59 с никелевым покрытием.

Используется для Т-образной резьбовой разводки труб из полипропилена со стальной трубой или с санитарным прибором.

Таблица 25 – Тройник с накидной гайкой

Код	D	G	A	B	C	упаковка шт.	Вес кг
	мм		мм	мм	мм		
ТНГ 20-½"	20	½"	14,5	53,0	22,5	100	0,052
ТНГ 20-¾"	20	¾"	14,5	53,0	30,0	50	0,059
ТНГ 25-¾"	25	¾"	16,0	64,0	36,0	50	0,072
ТНГ 25-1"	25	1"	16,0	64,0	36,0	30	0,111
ТНГ 32-¾"	32	¾"	18,0	70,0	45,0	20	0,094
ТНГ 32-1"	32	1"	18,0	70,0	45,0	20	0,134
ТНГ 32-1¼"	32	1¼"	18,0	70,0	36,0	20	0,136
ТНГ 40-1"	40	1"	20,5	86,0	57,0	10	0,152
ТНГ 40-1¼"	40	1¼"	20,5	86,0	57,0	10	0,164

ТУ 2248 – 032 – 00284581 – 98



Область применения: трубопроводы систем холодного, горячего водоснабжения и отопления.

Варианты исполнения: белый, серый цвет.

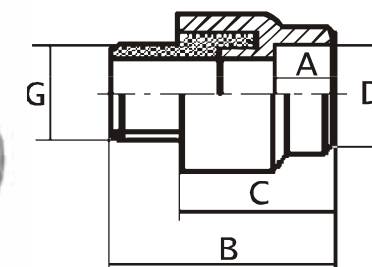
Вариант исполнения металлических элементов – латунь АС-59 с никелевым покрытием.

Используется для Т-образной резьбовой разводки полипропиленовых труб со стальной трубой или с санитарным прибором.

Таблица 24 – Тройник с наружной резьбой

Код	D	G	A	B	C	упаковка шт.	Вес
	мм		мм	мм	мм		кг
ТНР 20-1/2"	20	1/2"	14,5	53,0	30,0	10	0,082
ТНР 20-3/4"	20	3/4"	14,5	53,0	30,0	10	0,093
ТНР 25-1/2"	25	1/2"	16,0	64,0	36,0	8	0,099
ТНР 25-3/4"	25	3/4"	16,0	64,0	36,0	8	0,102
ТНР 25-1"	25	1"	16,0	64,0	36,0	8	0,106
ТНР 32-1/2"	32	1/2"	18,0	70,0	35,0	5	0,120
ТНР 32-3/4"	32	3/4"	18,0	70,0	35,0	5	0,125
ТНР 32-1"	32	1"	18,0	70,0	35,0	5	0,130

ТУ 2248 – 032 – 00284581 – 98



Область применения: трубопроводы систем холодного, горячего водоснабжения и отопления.

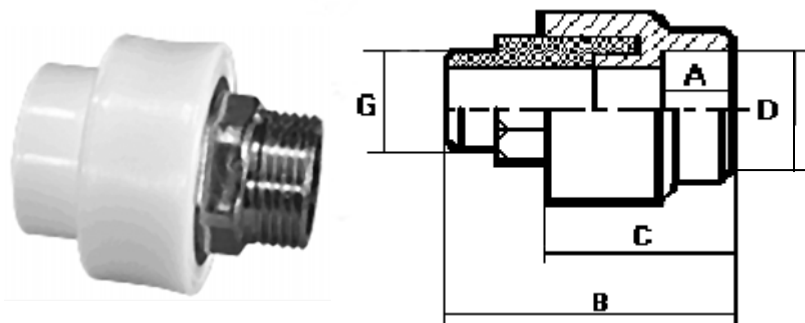
Варианты исполнения: белый, серый цвет.

Вариант исполнения металлических элементов – латунь АС-59 с никелевым покрытием.

Используется для резьбового соединения полипропиленовой трубы со стальной трубой или с санитарным прибором.

Таблица 9 – Муфта комбинированная с наружной резьбой

Код	D	G	A	B	C	упаковка шт.	Вес
	мм		мм	мм	мм		кг
МНР 20-1/2"	20	1/2"	14,5	52,0	40,0	30	0,085
МНР 20-3/4"	20	3/4"	14,5	52,0	40,0	20	0,127
МНР 20-1"	20	1"	14,5	52,0	40,0	10	0,128
МНР 25-1/2"	25	1/2"	16,0	58,0	40,0	30	0,128
МНР 25-3/4"	25	3/4"	16,0	59,0	41,0	20	0,129
МНР 25-1"	25	1"	16,0	59,0	41,0	10	0,136
МНР 32-1/2"	32	1/2"	18,0	60,0	42,0	20	0,145
МНР 32-3/4"	32	3/4"	18,0	60,0	42,0	20	0,146
МНР 32-1"	32	1"	18,0	60,0	42,0	10	0,188



Область применения: трубопроводы систем холодного, горячего водоснабжения и отопления.

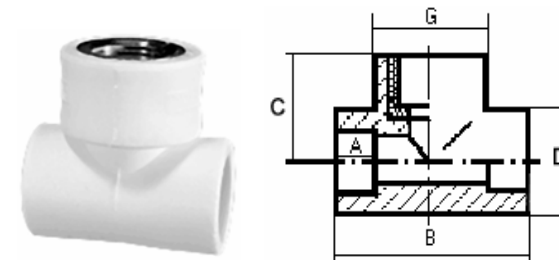
Варианты исполнения: белый, серый цвет.

Вариант исполнения металлических элементов – латунь АС-59 с никелевым покрытием.

Используется для резьбового соединения полипропиленовой трубы со стальной трубой или с санитарным прибором.

Таблица 10 – Муфта комбинированная с наружной резьбой под ключ

Код	D	G	A	B	C	Вариант исполнения	упаковка шт.	Вес кг
	мм		мм	мм	мм			
МНР 32-1"	32	1"	18,0	69,5	43,0	под ключ	10	0,215
МНР 40-1"	40	1"	23	76	41	под ключ	10	0,145
МНР 40-1¼"	40	1¼"	20,5	70,0	49,0	под ключ	10	0,345
МНР 50-1½"	50	1½"	23,5	86,0	52,0	под ключ	5	0,440
МНР 63-2"	63	2"	27,5	95,0	60,0	под ключ	3	0,750
МНР 75-2½"	75	2½"	30,0	107,5	65,0	под ключ	3	1,100



Область применения: трубопроводы систем холодного, горячего водоснабжения и отопления.

Варианты исполнения: белый, серый цвет.

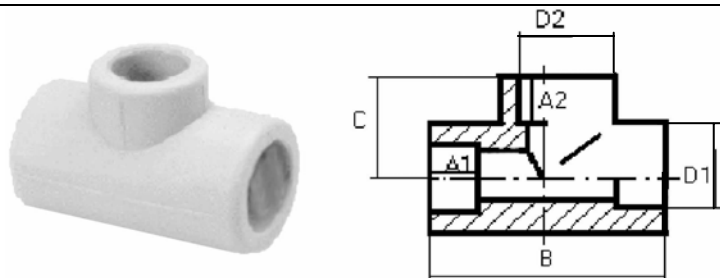
Вариант исполнения металлических элементов – латунь АС-59 с никелевым покрытием.

Используется для Т-образной резьбовой разводки труб из полипропилена со стальной трубой или с санитарным прибором.

Таблица 23 – Тройник с внутренней резьбой

Код	D	G	A	B	C	упаковка шт.	Вес кг
	мм		мм	мм	мм		
ТВР 20-½"	20	½"	14,5	60,0	35,0	10	0,075
ТВР 20-¾"	20	¾"	14,5	60,0	35,0	10	0,080
ТВР 25-½"	25	½"	16,0	80,0	40,0	8	0,085
ТВР 25-¾"	25	¾"	16,0	80,0	40,0	8	0,133
ТВР 25-1"	25	1"	16,0	80,0	35,0	8	0,138
ТВР 32-½"	32	½"	18,0	80,0	55,0	5	0,205
ТВР 32-¾"	32	¾"	18,0	80,0	55,0	5	0,240
ТВР 32-1"	32	1"	18,0	80,0	55,0	5	0,232

ТУ 2248 – 032 – 00284581 – 98



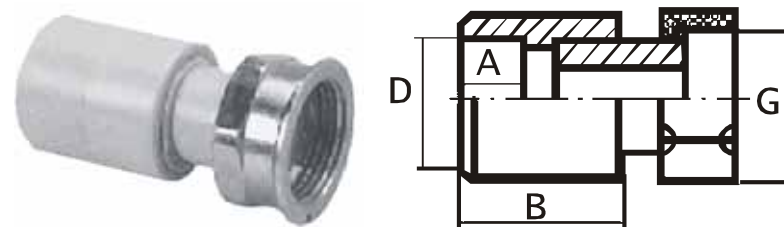
Область применения: трубопроводы систем холодного, горячего водоснабжения и отопления. Варианты исполнения: белый, серый цвет.

Используется для Т-образной разводки полипропиленовых труб разного диаметра.

Таблица 22 – Тройник переходной

Код	D1	D2	A1	A2	B	C	упаковка шт.	Вес кг
	мм	мм	мм	мм	мм	мм		
ТП 25-20-25	25	20	16,0	14,5	55,0	28,0	20	0,038
ТП 25-25-20	25	25	16,0	16,0	55,0	29,0	20	0,027
ТП 25-32-25	25	32	16,0	18,0	57,0	31,5	10	0,036
ТП 32-20-20	32	20	18,0	14,5	59,0	32,0	10	0,032
ТП 32-20-25	32	20	18,0	14,5	59,0	32,0	10	0,044
ТП 32-20-32	32	20	18,0	14,5	59,0	32,0	10	0,060
ТП 32-25-20	32	25	18,0	16,0	59,0	33,0	10	0,056
ТП 32-25-25	32	25	18,0	16,0	70,0	32,5	10	0,050
ТП 32-25-32	32	25	18,0	16,0	70,0	32,5	10	0,060
ТП 40-20-20	40	20	20,5	14,5	86,0	37,0	20	0,075
ТП 40-20-40	40	20	20,5	14,5	86,0	37,0	20	0,075
ТП 40-25-40	40	25	20,5	16,0	86,0	37,5	20	0,083
ТП 40-32-40	40	32	20,5	18,0	86,0	40,5	20	0,110
ТП 50-20-50	50	20	23,5	14,5	102,0	40,5	10	0,160
ТП 50-25-50	50	25	23,5	18,0	102,0	44,0	10	0,168
ТП 50-32-50	50	32	23,5	18,0	102,0	45,0	10	0,185
ТП 50-40-50	50	40	23,5	20,5	102,0	47,5	8	0,205
ТП 63-32-63	63	32	27,5	18,0	124,0	49,0	6	0,397
ТП 63-40-63	63	40	27,5	20,5	110,0	54,0	6	0,340
ТП 63-50-63	63	50	27,5	23,5	110,0	57,0	6	0,400

ТУ 2248 – 032 – 00284581 – 98



Область применения: трубопроводы систем холодного и горячего водоснабжения. Варианты исполнения: белый, серый цвет.

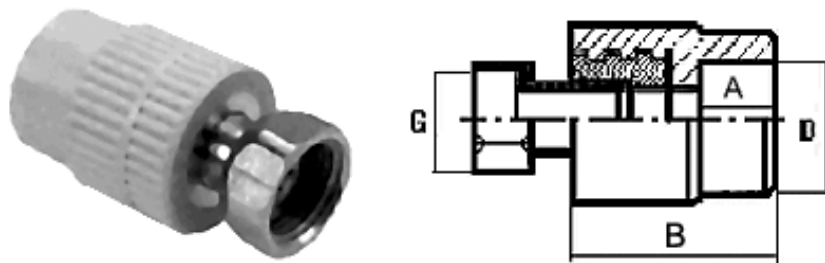
Вариант исполнения металлических элементов – латунь АС-59 с никелевым покрытием.

Используется для резьбового соединения полипропиленовой трубы со стальной трубой или с санитарным прибором.

Таблица 11 – Муфта с накидной гайкой

Код	D	G	A	B	упаковка шт.	Вес кг
	мм		мм	мм		
МНГ 20-1/2"	20	1/2"	14,5	40,0	200	0,037
МНГ 20-3/4"	20	3/4"	14,5	45,0	100	0,050
МНГ 20-1"	20	1"	14,5	45,0	50	0,053
МНГ 20-1 1/4"	20	1 1/4"	14,5	46,5	50	0,055
МНГ 25-1/2"	25	1/2"	16,0	46,5	100	0,055
МНГ 25-3/4"	25	3/4"	16,0	39,0	100	0,062
МНГ 25-1"	25	1"	16,0	39,0	20	0,063
МНГ 25-1 1/4"	25	1 1/4"	16,0	39,0	10	0,063
МНГ 32-1/2"	32	1/2"	18,0	55,0	10	0,075
МНГ 32-3/4"	32	3/4"	18,0	55,0	50	0,085
МНГ 32-1"	32	1"	18,0	57,0	50	0,091
МНГ 32-1 1/4"	32	1 1/4"	18,0	57,0	30	0,093
МНГ 40-3/4"	40	3/4"	20,5	48,0	5	0,115
МНГ 40-1"	40	1"	20,5	48,0	5	0,121
МНГ 40-1 1/4"	40	1 1/4"	20,5	48,0	3	0,125
МНГ 50-1"	40	1"	23,5	53,0	штучно	0,138

ТУ 2248 – 032 – 00284581 – 98



Область применения: трубопроводы систем холодного, горячего водоснабжения и отопления.

Варианты исполнения: белый, серый цвет.

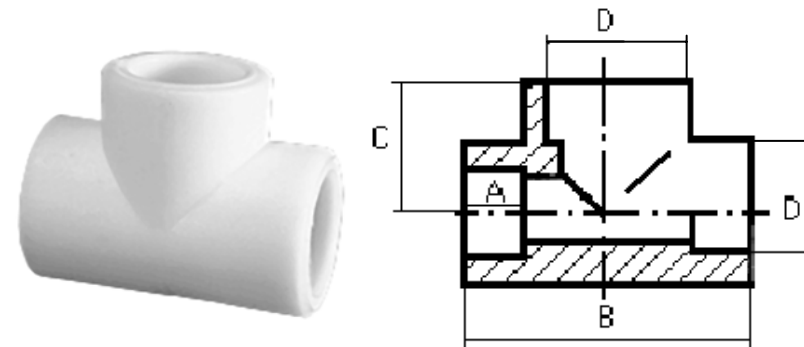
Вариант исполнения металлических элементов – латунь ЛС-59 с никелевым покрытием.

Используется для резьбового соединения полипропиленовой трубы со стальной трубой или с санитарным прибором.

Таблица 12 – Муфта со штуцером с накидной гайкой

Код	D	G	A	B	упаковка	Вес
	мм		мм	мм		
МШНГ 20-½"	20	½"	14,5	40,0	20	0,103
МШНГ 20-¾"	20	¾"	14,5	39,0	20	0,127
МШНГ 20-1"	20	1"	14,5	45,0	20	0,243
МШНГ 25-½"	25	½"	16,0	47,0	15	0,246
МШНГ 25-¾"	25	¾"	16,0	47,0	15	0,246
МШНГ 25-1"	25	1"	16,0	47,0	15	0,248
МШНГ 32-½"	32	½"	18,0	57,0	10	0,256
МШНГ 32-¾"	32	¾"	18,0	57,0	10	0,260
МШНГ 32-1"	32	1"	18,0	57,0	10	0,262

ТУ 2248 – 032 – 00284581 – 98



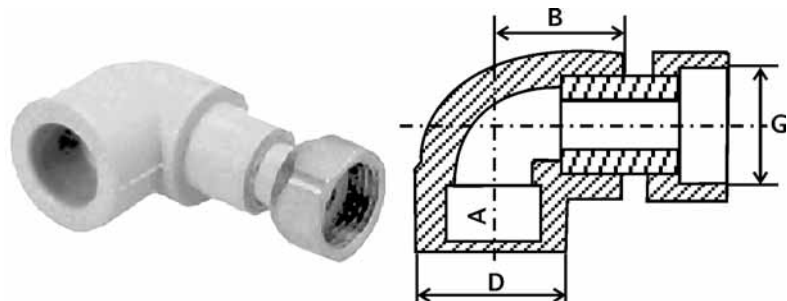
Область применения: трубопроводы систем холодного, горячего водоснабжения и отопления.

Варианты исполнения: белый, серый цвет.

Используется для Т-образной разводки труб из полипропилена.

Таблица 21 – Тройник

Код	D	A	B	C	упаковка	Вес
	мм	мм	мм	мм		
T 20	20	14,5	53,0	30,0	30	0,021
T 25	25	16,0	64,0	36,0	20	0,037
T 32	32	18,0	70,0	35,0	10	0,065
T 40	40	20,5	86,0	57,0	20	0,117
T 50	50	23,5	102,0	70,0	10	0,200
T 63	63	27,5	124,0	90,5	5	0,395
T 75	75	30,0	140,0	69,5	5	0,640
T 90	90	33,0	160,0	80,0	10	0,990
T 110	110	37,0	188,0	93,0	10	1,776



Область применения: трубопроводы систем холодного и горячего водоснабжения;

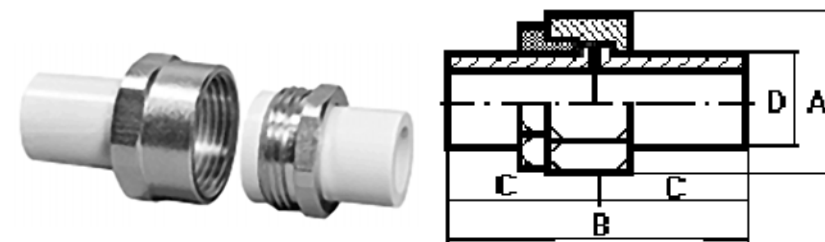
Варианты исполнения: белый, серый цвет.

Вариант исполнения металлических элементов – латунь ЛС-59 с никелевым покрытием.

Используется для резьбового соединения полипропиленовой трубы со стальной трубой или с санитарным прибором.

Таблица 20 – Угольник с накидной гайкой

Код	D	G	A	B	упаковка	Вес
	мм		мм			
УНГ 20-1/2"	20	1/2"	14,5	22,0	100	0,048
УНГ 20-3/4"	20	3/4"	14,5	22,0	100	0,050
УНГ 25-1"	25	1"	16,0	27,0	50	0,054
УНГ 32-1 1/4"	32	1 1/4"	18,0	34,0	50	0,060



Область применения: трубопроводы систем холодного, горячего водоснабжения и отопления.

Варианты исполнения: белый, серый цвет.

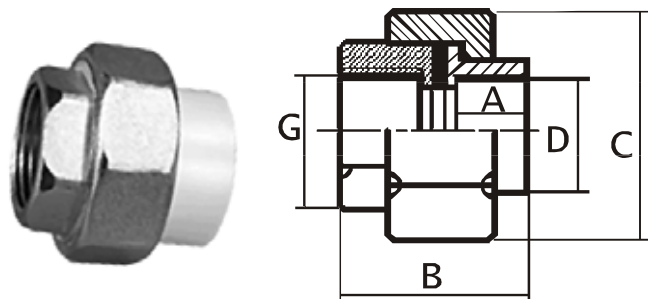
Вариант исполнения металлических элементов – латунь ЛС-59 с никелевым покрытием.

Используется для выполнения резьбового соединения полипропиленовых труб при помощи металлических гаек.

Таблица 13 – Разъемное соединение

Код	D	A	B	C	упаковка	Вес
	мм	мм	мм	мм		
РС 20	20	30,0	107,0	52,0	100	0,076
РС 25	25	38,0	119,0	58,0	50	0,127
РС 32	32	46,0	129,0	63,0	50	0,204

ТУ 2248 – 032 – 00284581 – 98



Область применения: трубопроводы систем холодного, горячего водоснабжения и отопления.

Варианты исполнения: белый, серый цвет.

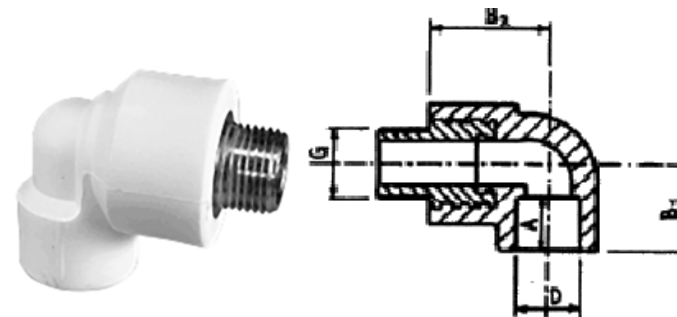
Вариант исполнения металлических элементов – латунь АС-59 с никелевым покрытием.

Используется для резьбового соединения полипропиленовой трубы со стальной трубой или с санитарным прибором.

Таблица 14 – Американка с внутренней резьбой

Код	D	G	A	B	C	упаковка	Вес
	мм		мм	мм	мм		
МАВР 20-1/2"	20	1/2"	14,5	52,0	40,0	100	0,085
МАВР 20-3/4"	20	3/4"	14,5	58,0	40,0	100	0,127
МАВР 20-1"	20	1"	14,5	58,0	40,0	50	0,128
МАВР 25-3/4"	25	3/4"	16,0	59,0	41,0	50	0,129
МАВР 25-1"	25	1"	16,0	59,0	41,0	50	0,134
МАВР 32-1"	32	1"	18,0	60,0	42,0	50	0,188
МАВР 32-1 1/4"	32	1 1/4"	18	60	42	50	0,188
МАВР 40-1 1/4"	40	1 1/4"	20,5	62,0	44,0	25	0,196
МАВР 50-1 1/2"	50	1 1/2"	23,5	66,0	45,0	20	0,201

ТУ 2248 – 032 – 00284581 – 98



Область применения: трубопроводы систем холодного, горячего водоснабжения и отопления.

Варианты исполнения: белый, серый цвет.

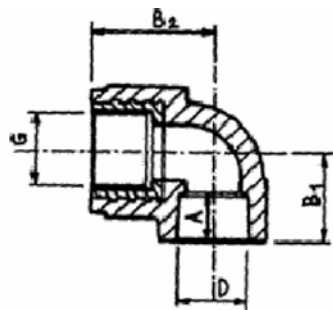
Вариант исполнения металлических элементов – латунь АС-59 с никелевым покрытием.

Используется для резьбового соединения полипропиленовой трубы со стальной трубой или с санитарным прибором.

Таблица 19 – Угольник с наружной резьбой

Код	D	G	A	B1	B2	Вариант исполнения	упаковка	Вес
	мм		мм	мм	мм			
УНР 20-1"	20	1"	14,5	25,0	35,0		15	0,069
УНР 20-1/2"	20	1/2"	14,5	27,0	35,0	С креплением	20	0,067
УНР 20-3/4"	20	3/4"	14,5	27,0	35,0	С креплением	15	0,137
УНР 25-1/2"	25	1/2"	16,0	29,0	44,0		10	0,140
УНР 25-3/4"	25	3/4"	18,0	35,0	44,0		10	0,142
УНР 25-1"	25	1"	18,0	35,0	44,0		10	0,180
УНР 32-1/2"	32	1/2"	18,0	35,0	44,0		10	0,186
УНР 32-3/4"	32	3/4"	18,0	35,0	44,0		10	0,196
УНР 32-1"	32	1"	18,0	36,0	44,0		10	0,212

ТУ 2248 – 032 – 00284581 – 98



Область применения: трубопроводы систем холодного, горячего водоснабжения и отопления.

Варианты исполнения: белый, серый цвет.

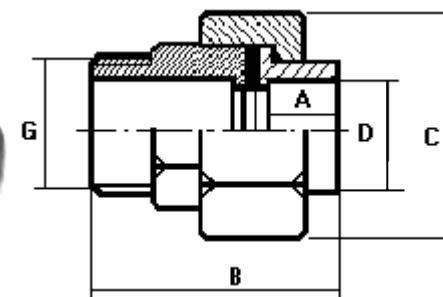
Вариант исполнения металлических элементов – латунь АС-59 с никелевым покрытием.

Используется для резьбового соединения полипропиленовой трубы со стальной трубой или с санитарным прибором.

Таблица 18 – Угольник с внутренней резьбой

Код	D	G	A	B1	B2	Вариант исполнения	упаковка	Вес
	мм						шт.	кг
УВР 20-1"	20	1"	14,5	35,0	26,4		10	0,069
УВРкр 20-1/2"	20	1/2"	14,5	37,0	26,4	С креплением	20	0,069
УВРкр 20-3/4"	20	3/4"	14,5	38,0	26,4	С креплением	20	0,078
УВР 25-1/2"	25	1/2"	16,0	32,0	41,0		15	0,082
УВР 25-3/4"	25	3/4"	16,0	32,0	42,0		15	0,110
УВР 25-1"	25	1"	16,0	32,0	42,0		15	0,112
УВР 32-1/2"	32	1/2"	18,0	35,0	45,0		15	0,128
УВР 32-3/4"	32	3/4"	18,0	35,0	47,0		15	0,136
УВР 32-1"	32	1"	18,0	35,0	51,0		15	0,150

ТУ 2248 – 032 – 00284581 – 98



Область применения: трубопроводы систем холодного, горячего водоснабжения и отопления.

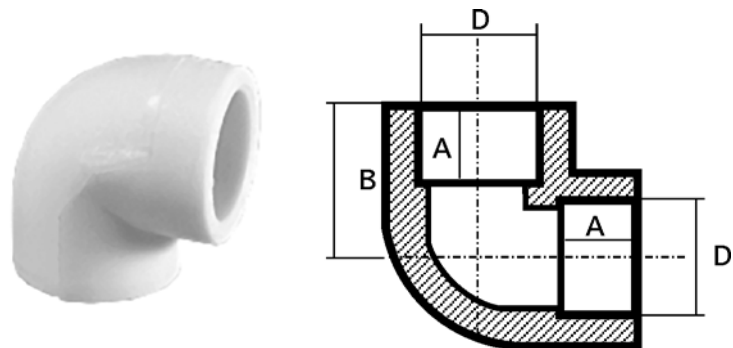
Варианты исполнения: белый, серый цвет.

Вариант исполнения металлических элементов – латунь АС-59 с никелевым покрытием.

Используется для резьбового соединения полипропиленовой трубы со стальной трубой или с санитарным прибором.

Таблица 15 – Американка с наружной резьбой

Код	D	G	A	B	C	упаковка	Вес
	мм						шт.
МАНР 20-1/2"	20	1/2"	14,5	52,0	40,0	100	0,085
МАНР 20-3/4"	20	3/4"	14,5	58,0	40,0	100	0,127
МАНР 20-1"	20	1"	14,5	58,0	40,0	50	0,129
МАНР 25-3/4"	25	3/4"	16,0	59,0	41,0	50	0,129
МАНР 25-1"	25	1"	16,0	59,0	41,0	50	0,140
МАНР 25-1 1/4"	25	1 1/4"	16	59	41	50	0,129
МАНР 32-1"	32	1"	18,0	60,0	42,0	25	0,188
МАНР 32-1 1/4"	32	1 1/4"	18	60	42	25	0,188
МАНР 40-1 1/4"	40	1 1/4"	20,5	62,0	44,0	15	0,192
МАНР 50-1 1/2"	50	1 1/2"	23,5	66,0	45,0	15	0,198



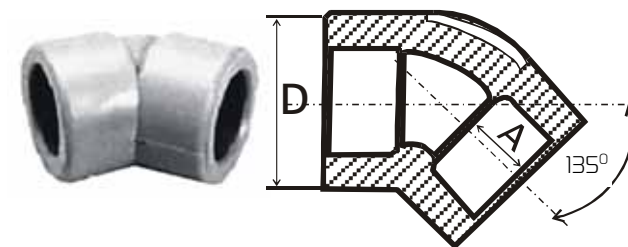
Область применения: трубопроводы систем холодного, горячего водоснабжения и отопления.

Варианты исполнения: белый, серый цвет.

Используется для соединения полипропиленовых труб под прямым углом.

Таблица 16 – Угольник

Код	D	A	B	упаковка	Вес
	мм	мм	мм		
У 20	20	14,5	22,0	40	0,016
У 25	25	16,0	27,0	30	0,028
У 32	32	18,0	34,0	15	0,050
У 40	40	20,5	42,0	10	0,097
У 50	50	23,5	52,0	1	0,173
У 63	63	27,5	65,0	1	0,363
У 75	75	30,0	77,0	1	0,540
У 90	90	33,0	92,0	1	0,825
У 110	110	37,0	112,0	1	1,382



Область применения: трубопроводы систем холодного, горячего водоснабжения и отопления.

Варианты исполнения: белый, серый цвет.

Используется для соединения труб из полипропилена под углом 135°.

Таблица 17 – Угольник 1350

Код	D	A	упаковка	Вес
	мм	мм		
У 20x135	20	14,5	20	0,016
У 25x135	25	16,0	30	0,025
У 32x135	32	18,0	10	0,042
У 40x135	40	20,5	10	0,078
У 50x135	50	23,5	5	0,130
У 63x135	63	27,5	5	0,267
У 75x135	75	30,0	5	0,354
У 90x135	90	33,0	2	0,428
У 110x135	110	37,0	1	0,584